

## Grande qualidade - Grande robustez

- ✓ Design robusto, reforçado nas zonas de maiores solicitações estáticas e dinâmicas
- ✓ Paredes frontais e laterais especialmente reforçadas
- ✓ Pegas para movimentação do contentor
- ✓ Abertura da tampa, ergonómica e de boas dimensões, permitindo o uso de luvas
- ✓ Tampa hermética e resistente que oculta o interior e saída de maus cheiros
- ✓ Forma inteligente de empilhamento em vazio (minimização do espaço ocupado)
- ✓ Formas arredondadas e lisas, sem recantos, facilitando a descarga e a limpeza
- ✓ Deslocação silenciosa, rápida e segura, mesmo em solos irregulares
- ✓ 100% reciclável

## Características gerais - Construção

- ✓ Construção por injeção: DIN - EN 840-2
- ✓ Propriedades e testes: DIN - EN 840-5
- ✓ Requisitos de segurança: DIN - EN 840-6
- ✓ Material: Polietileno de Alta Densidade (PEAD)
- ✓ Absorção de líquidos: Não
- ✓ Resistência à corrosão: Total
- ✓ Coloração na massa com protecção aos raios UV
- ✓ Tampa: Fixa ao corpo por dois pinos
- ✓ Área de impressão no corpo: 220x220mm
- ✓ Área de impressão na tampa: 150x250mm
- ✓ Sistema de elevação: Compatível com todos os sistemas (DIN / Oschner / Frontal)
- ✓ Rodas: Borracha maciça, Ø200mm com jante em aço galvanizado, rotativas a 360° e travão individual em 2 rodas

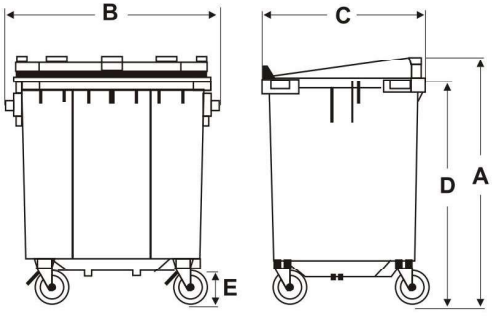
## Opcionais

					
Sistema de fecho	Saída interior de líquidos	Saída interior de líquidos	Serigrafia	Aberturas na Tampa	
					
Bocas para recolha selectiva de resíduos	Local para chip	Sistema de redução de ruído	Pedal		Compatível com todos os sistemas (DIN / Oschner / Frontal)
					1. Pivot DIN 2. Frontal 3. Asa Oschner

- ✓ Autocolantes reflectores
- ✓ Furos de ventilação nas laterais para compostagem
- ✓ Furos de ventilação na tampa para compostagem
- ✓ Chapa com numeração

Outros opcionais

## Características gerais - Dimensões e pesos

	Volume [L]		797
	Peso [kg]		44
	Carga máxima [kg]		370
	Altura total [mm]	A	1335
	Largura [mm]	B	1360
	Profundidade [mm]	C	780
	Borda superior [mm]	D	1230
	Diâmetro roda [mm]	E	200